

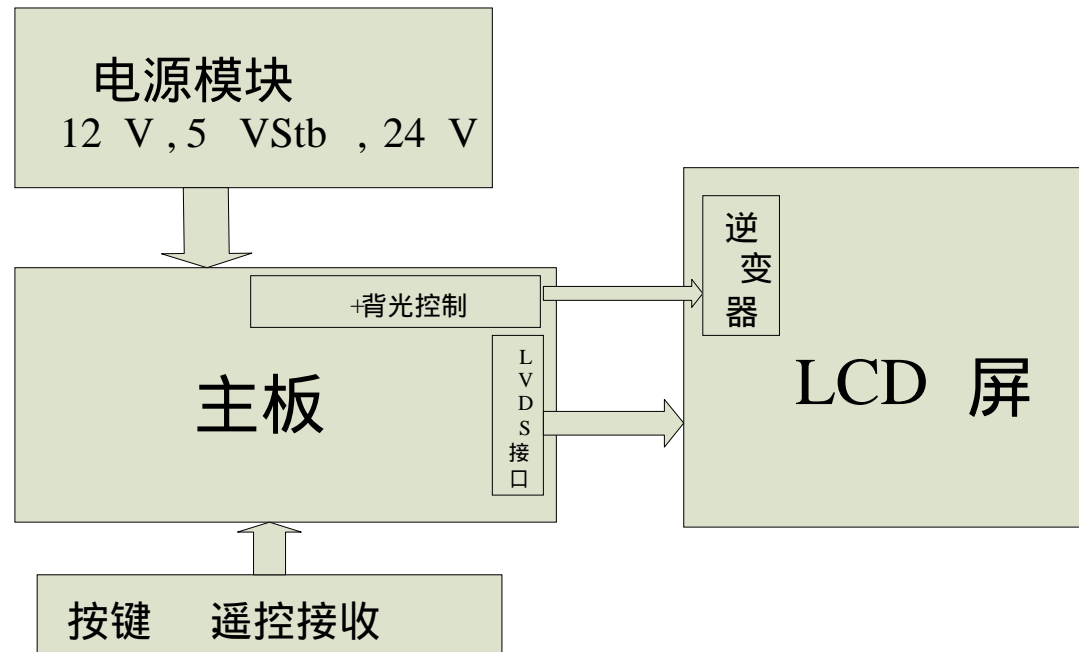
# 电路保护解决方案 (LCD-TV)

应用工程师主管：徐品德

# 主要内容

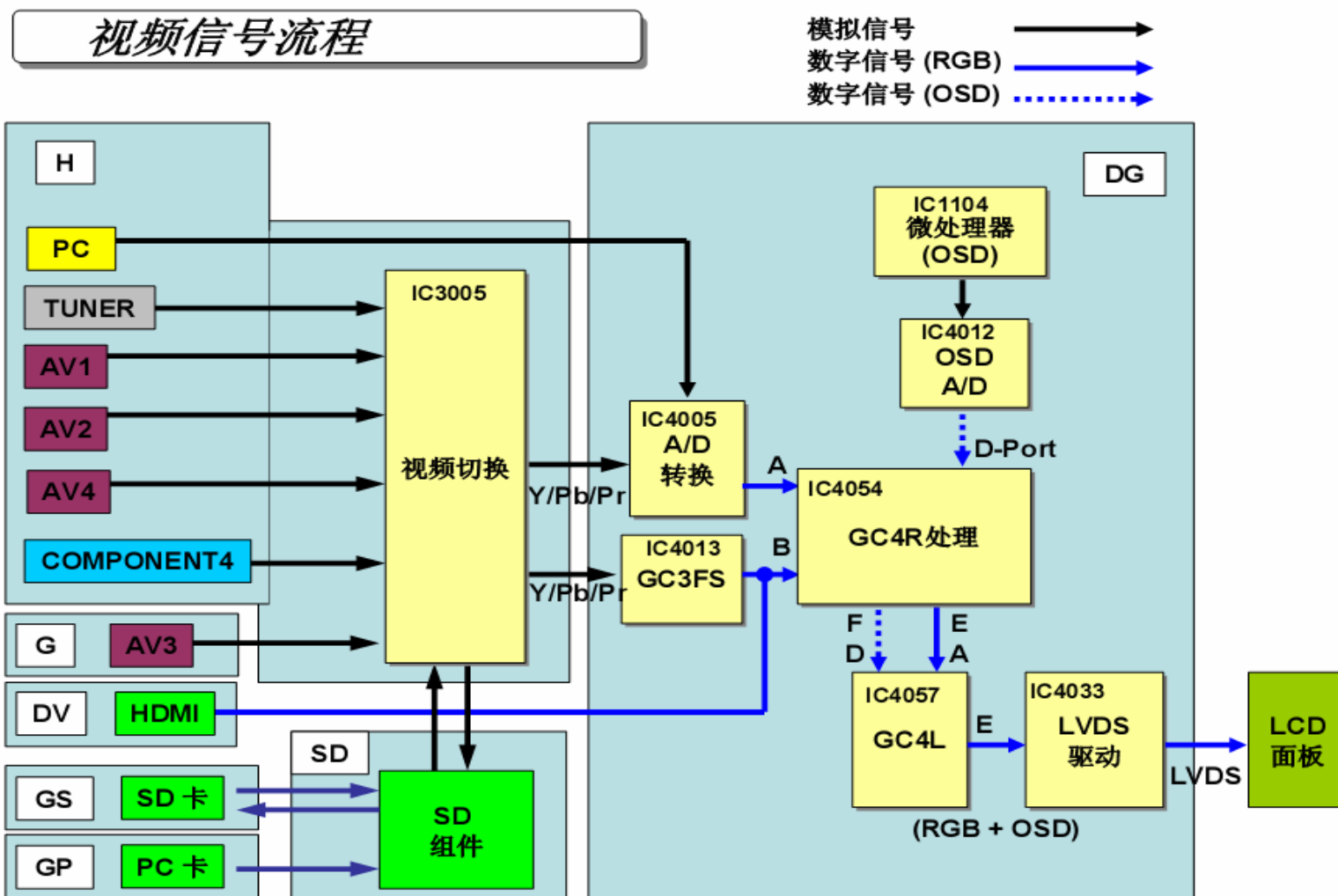
- *LCD TV原理框图介绍*
- *LCD TV信号流程图*
- *LCD TV各信号端口介绍*
- *AEM科技产品应用介绍*
- *LCD-TV框架图及AEM产品应用*

# LCD TV原理框图

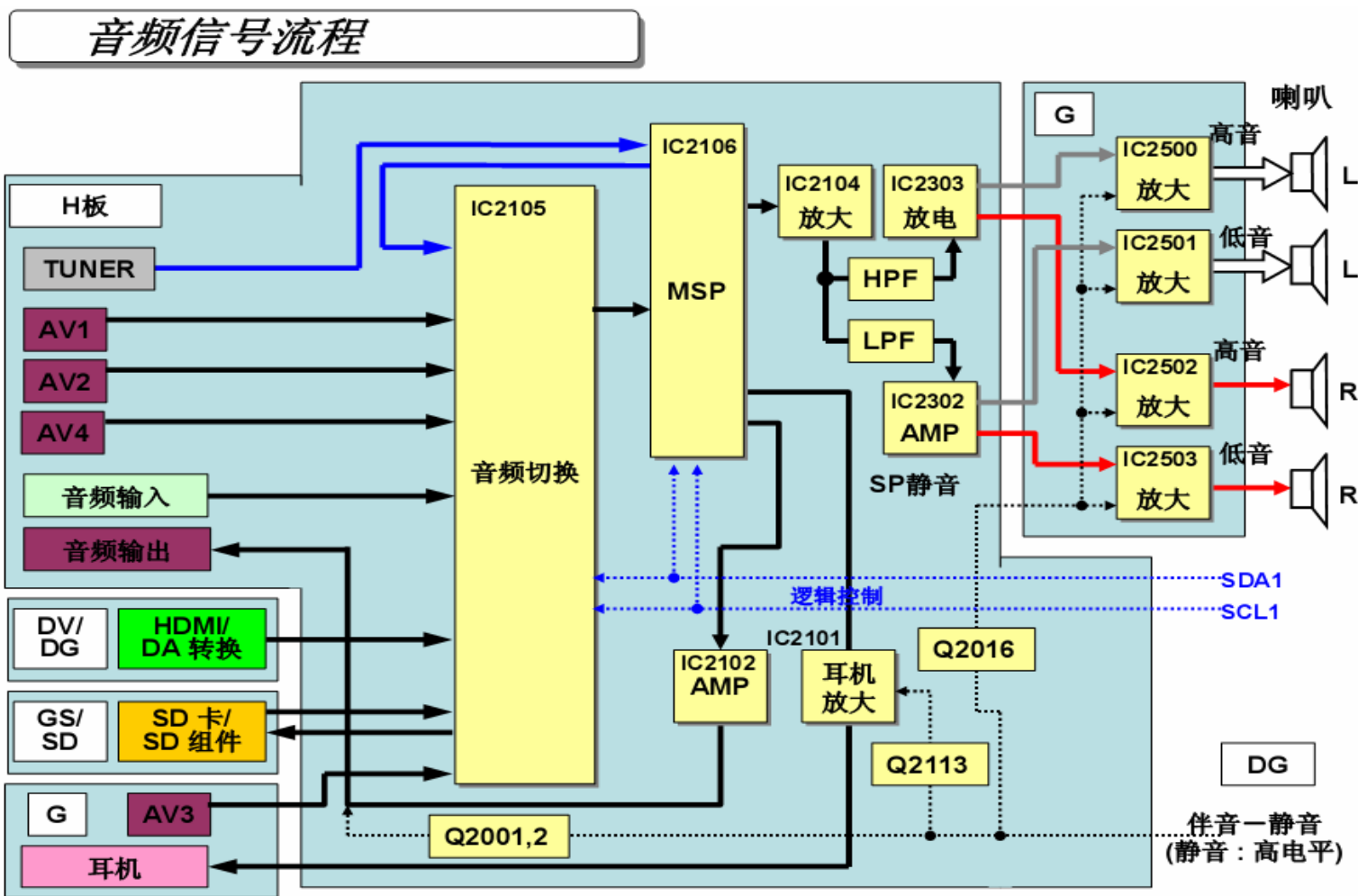


- 1) LCD屏是液晶电视的核心
- 2) 主板包括模拟信号和数字信号处理，是液晶电视电路的核心

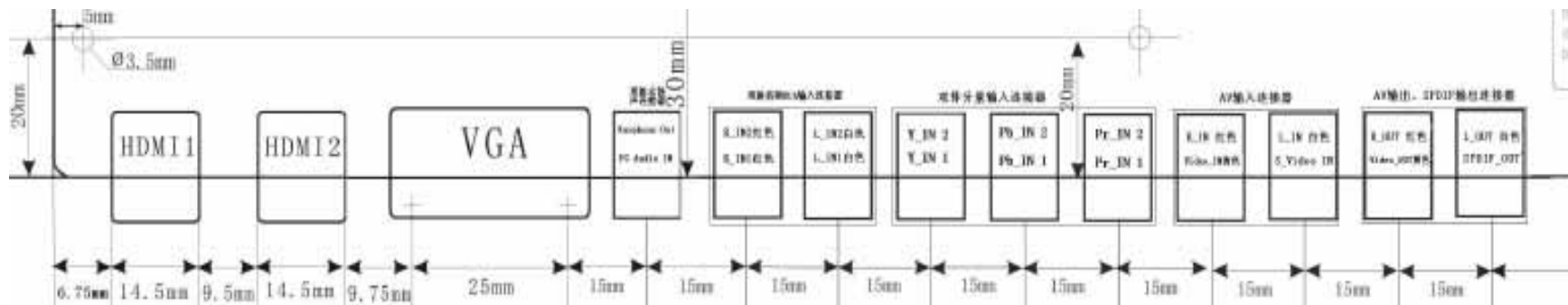
# LCD TV 信号流程图



# LCD TV 信号流程图



# LCD TV 信号端口介绍



LCD TV端子数量基本已标准化（如上图），其中主板包含以下端子：

- 一路RF输入
- 一路或两路HDMI（高清晰多媒体接口,是一种数字信号接口)
- 一路VGA及其音频输入（即通常所说的电脑显示连接端口）
- 两路YPbPr及音频输入(YPbPr可以传输逐行最高到1080P信号)
- 两路AV输入（其中AV2与YPBPR1的Y1复用）
- 一路S-Video（S端子的音频输入与AV1的音频输入复用）
- 一路AV输出；一路SPDIF输出（数字音频信号接口的简称）
- 一路耳机输出(与VGA音频输入共有一个双排耳机端子)

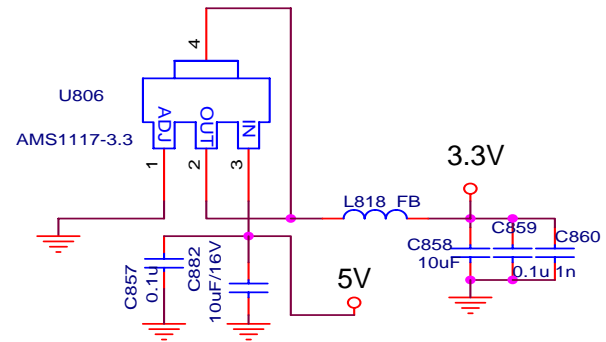
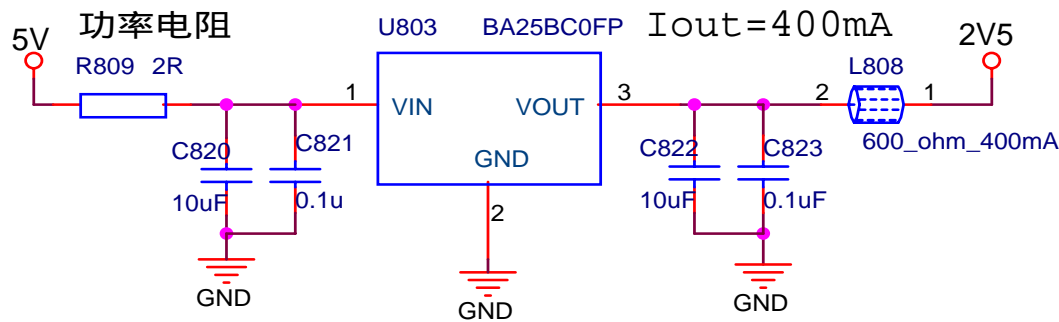
## AEM 科技产品应用介绍

AEM 科技产品在LCD TV中的应用，主要为：  
Chip Fuse、电感、磁珠、压敏电阻、ESD器件等。

分别应用于DC-DC电源线路、主芯片线路、时钟电路、调制解调器接口端、SD & GS读卡器端、IEEE1394接口、USB接口、DVI/HDMI接口、LVDS接口、LCD面板、RF等等，具体介绍如下。

# DC-DC 电源线路

DC-DC：直流电压转直流电压。严格来讲，LDO(低压差线性稳压器)也是DC/DC的一种，但目前DC/DC多指开关电源。

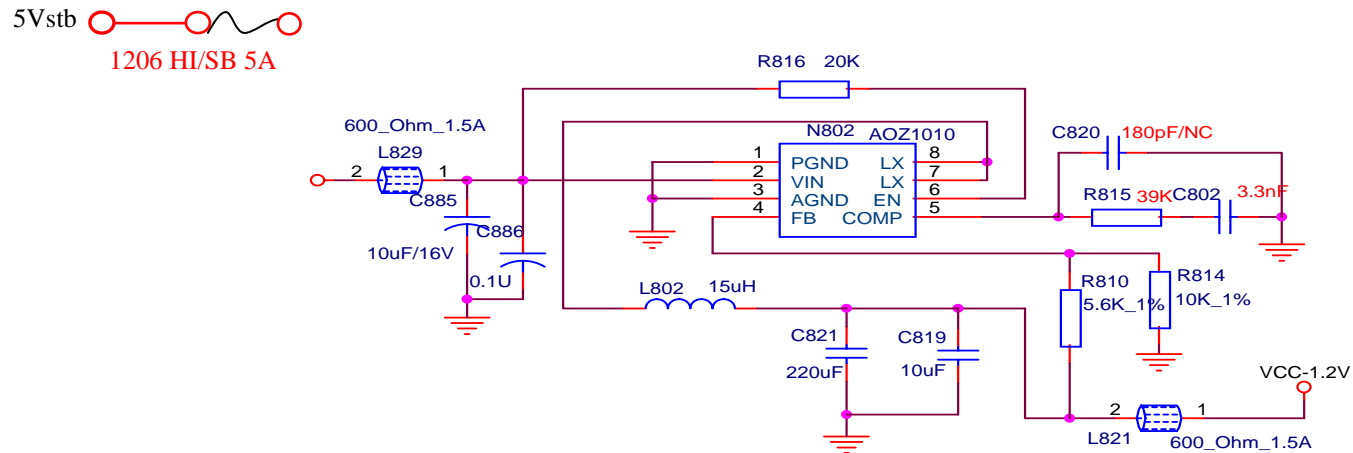


以上是LDO实例，当负载电流和输入电压偏大时，可采用用功率电阻以降低LDO上的实际功耗，液晶电视中用的最多的LDO是1117系列,其中U803及U806的输出用AEM MCB系列磁珠对电源进行处理。



# DC-DC 电源线路

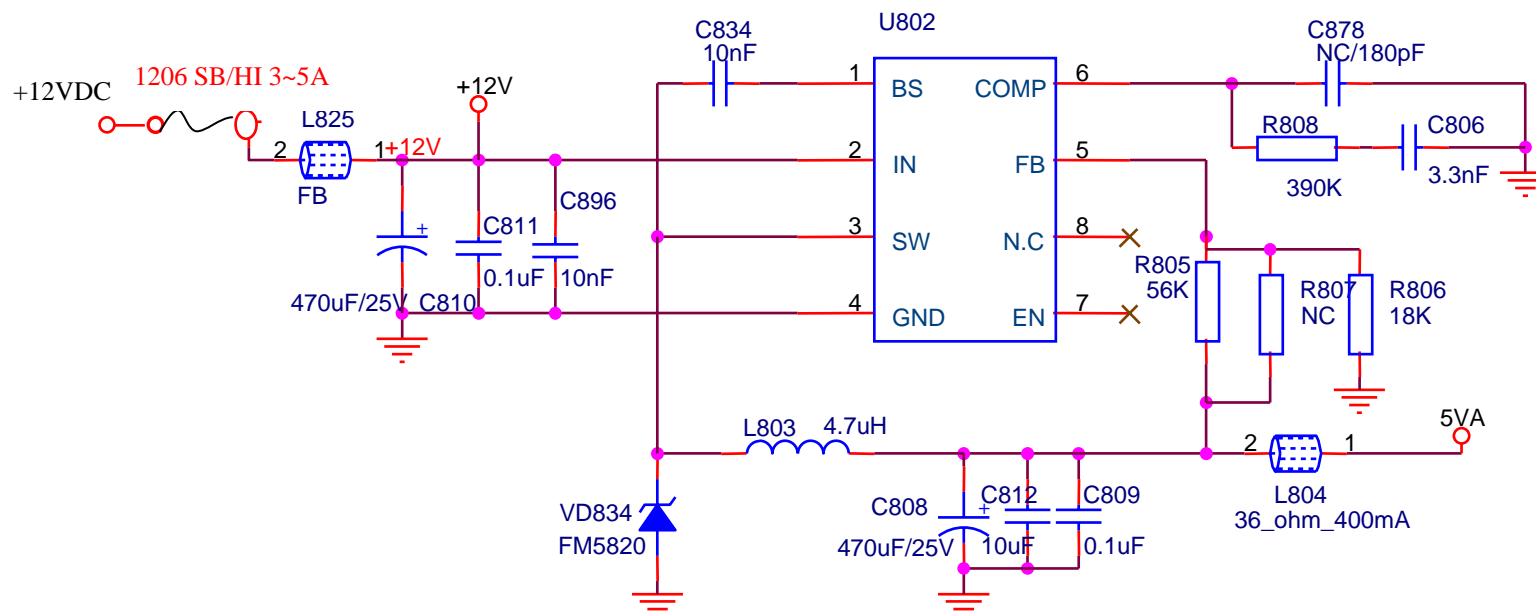
## DC-DC 的降压电源电路



在TV主板的+5VDC电源线路输入端可用AEM F1206HI/SB5000V032T FUSE作过流保护, 在IC的输入端用AEM MCP系列磁珠, 在IC输出端用AEM MCP系列磁珠做滤波处理。

# DC-DC 电源线路

## DC-DC 电源线路



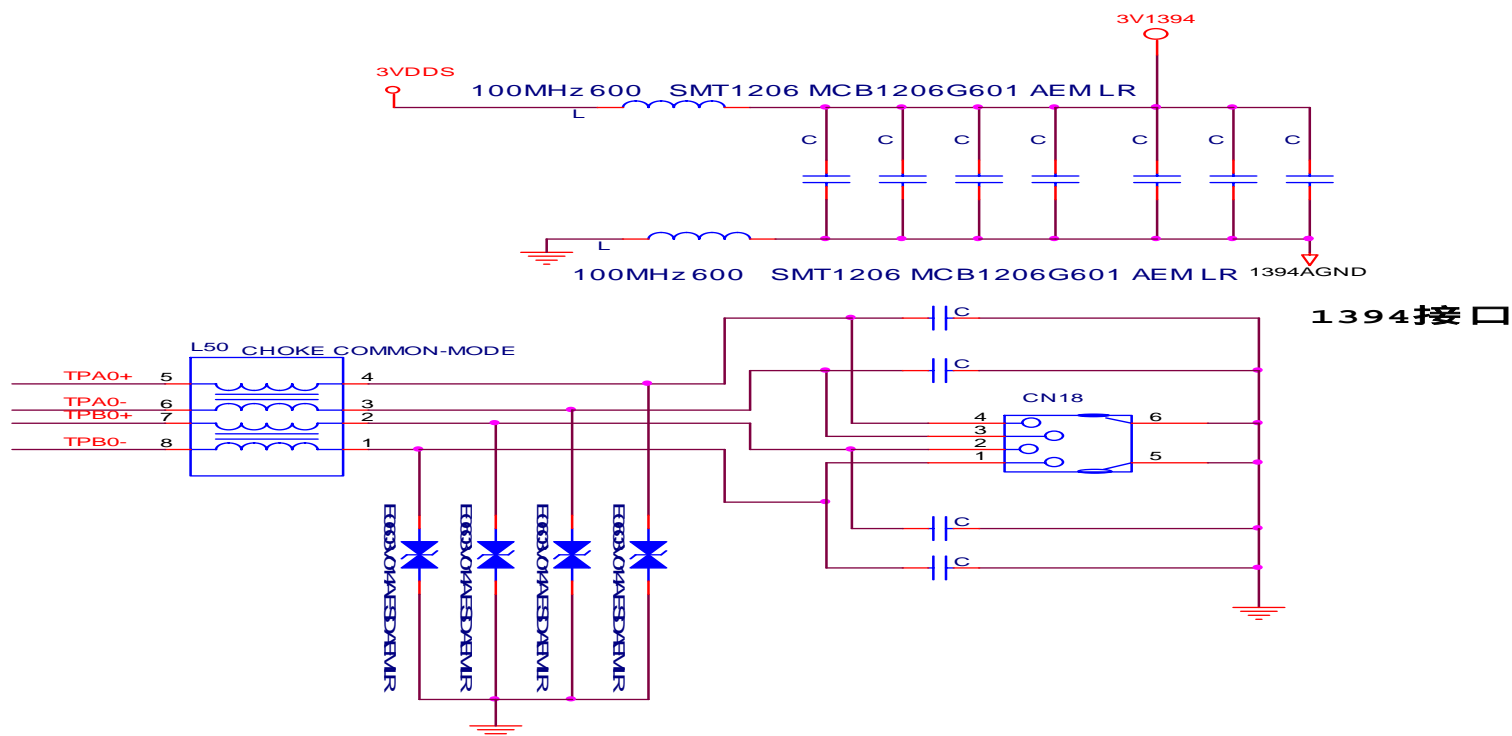
在TV主板的+12VDC电源线路输入端可用AEM F1206HI/SB3000V032T FUSE作过流保护,在IC的输入端用MCP系列磁珠,在IC输出端用MCB系列磁珠及MCI系列电感做滤波处理。

## SD读卡器



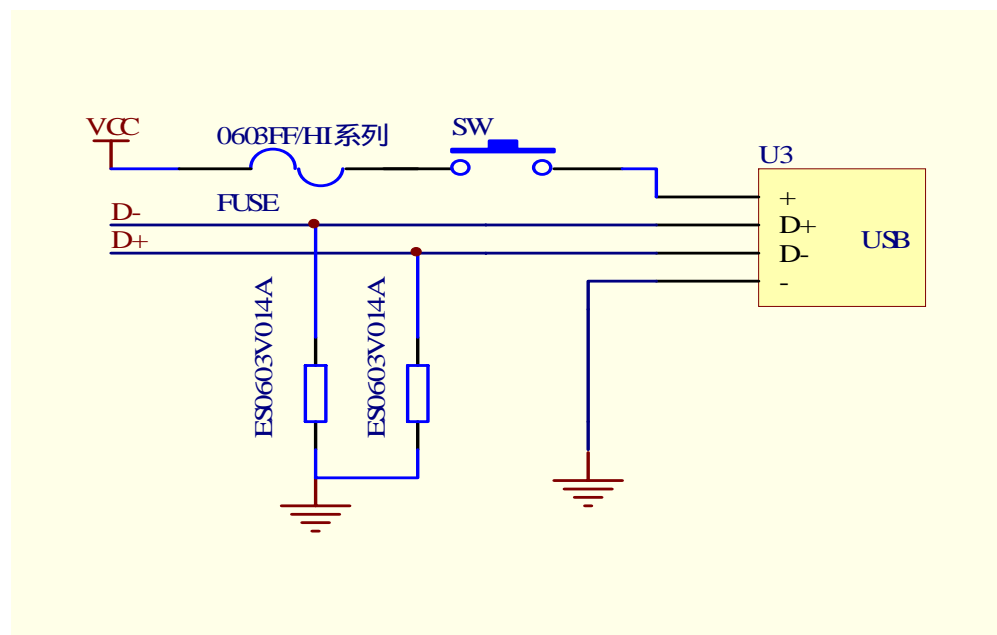
在SD读卡器电源处，适合加入AEM科技0603FF系列保险丝，以保护处理芯片。

# 1394接口电路



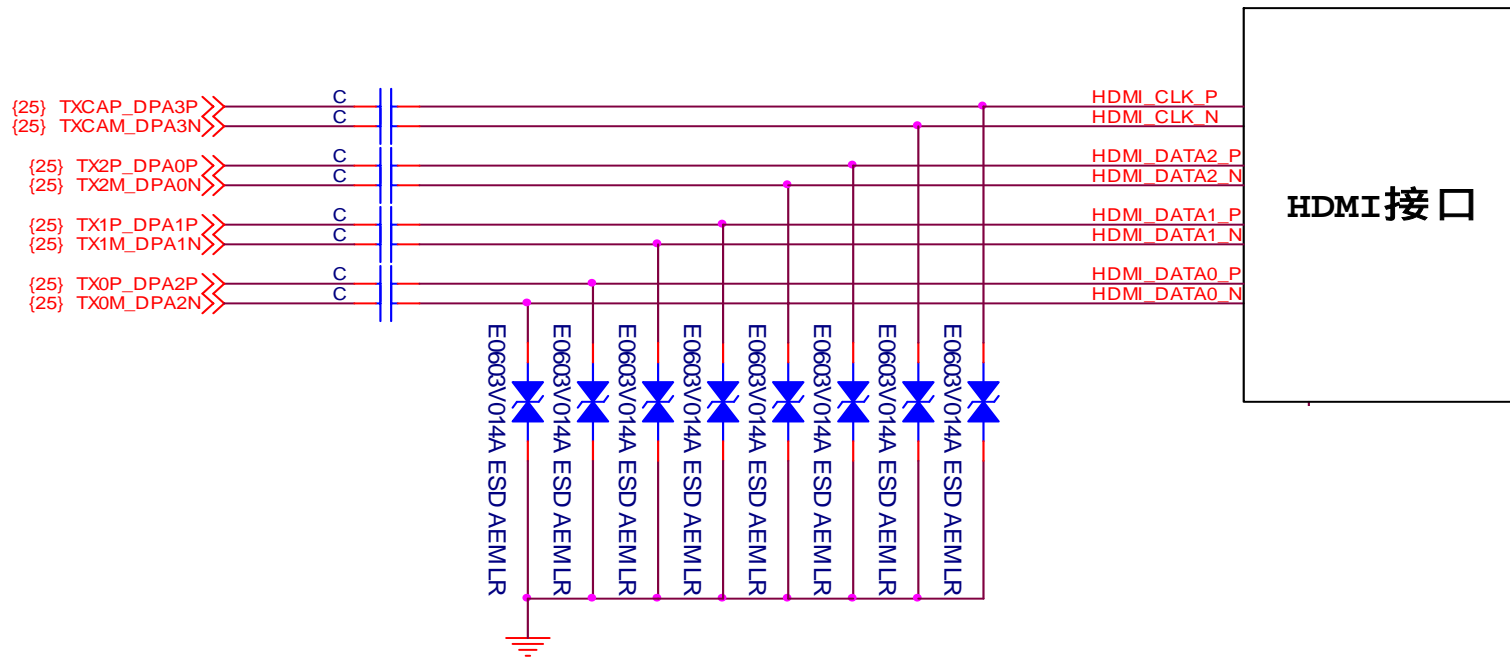
电源端使用AEM MCB系列磁珠进行处理,在1394信号传输接口用AEM ESD保护器来做保护。

# USB 接口



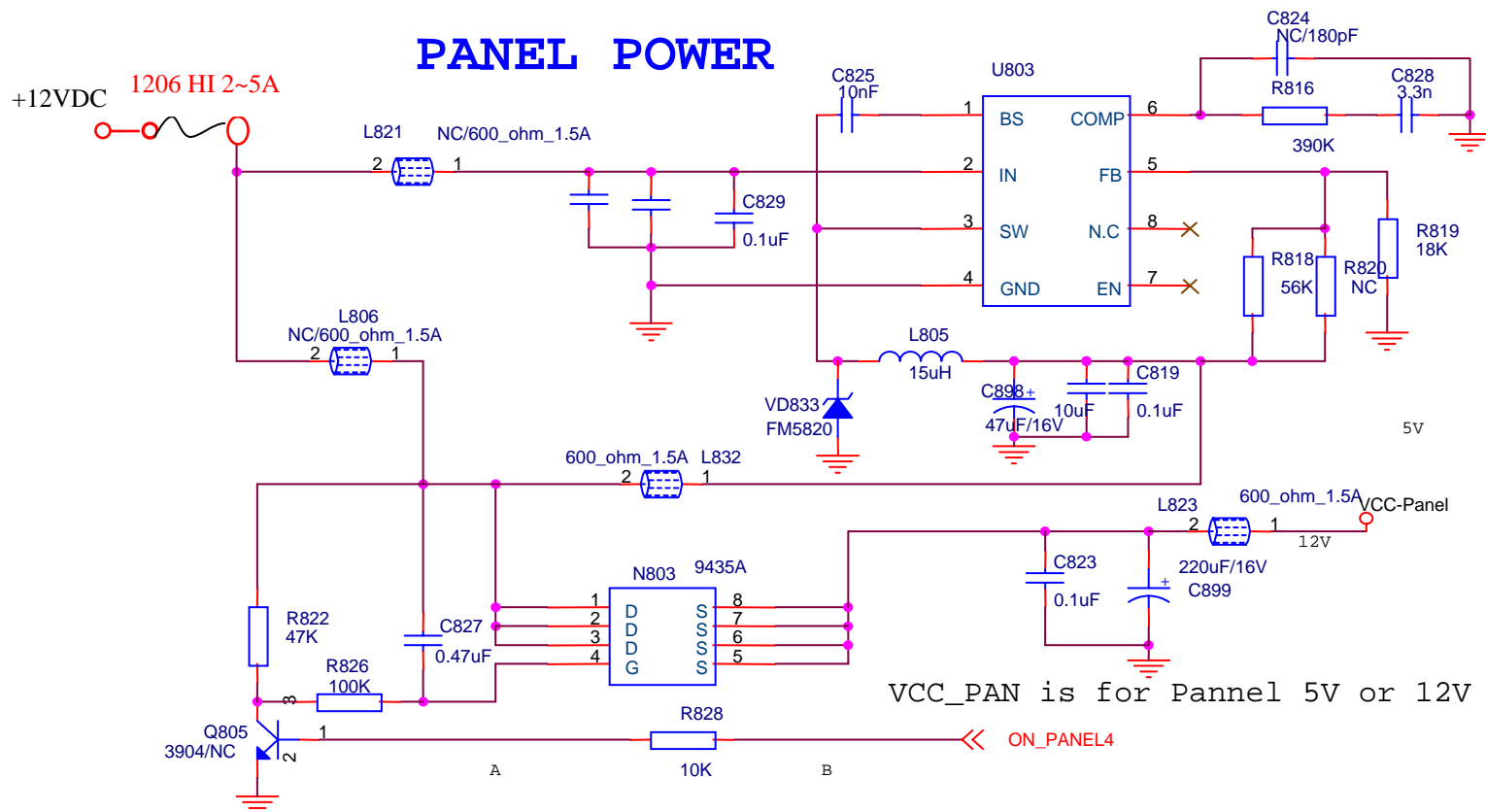
在USB接口5V电源线端用AEM0603FF或HI系列做过流保护，同时在信号线路端用2颗AEM ESD保护器或ES系列MLV来做防静电保护。

# HDMI 接口电路



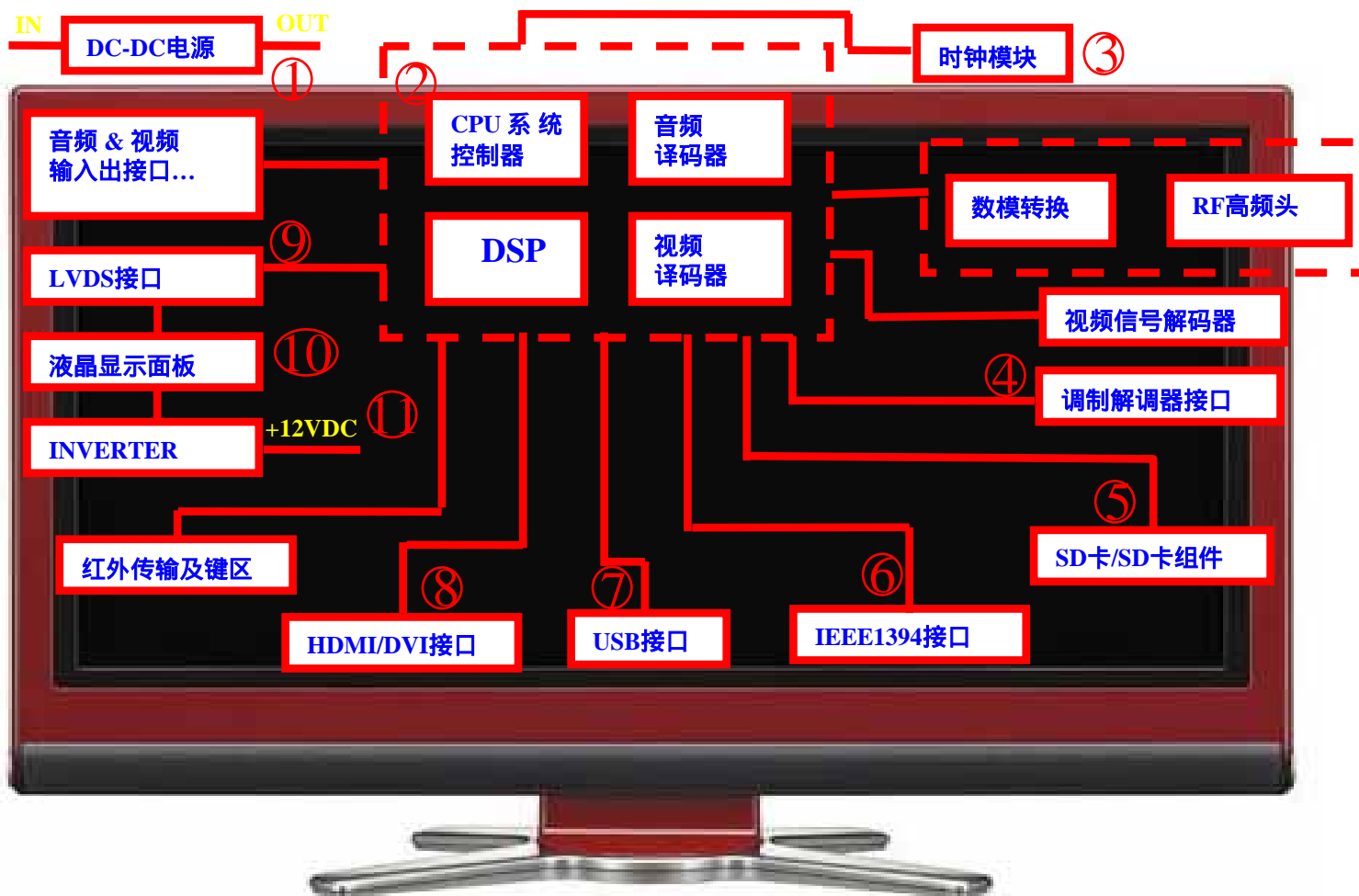
在HDMI信号传输接口用AEM ESD保护器或ES系列MLV来做HDMI芯片的防静电保护。

# LCD Panel的供电线路



在Panel供电电源线路的12V输入端用AEM 1206 HI系列FUSE做过流保护，另在线路当中可同时用AEM MCP系列磁珠及功率电感作EMC保护。

# LCD-TV 框架图及AEM 产品应用





## LCD-TV 框架图及AEM 产品应用

- 1、在DC-DC电源端：FUSE（1206 SB/HI系列或AF2系列）；贴片磁珠（MCB系列/MCP系列）
- 2、CPU系统控制部份：贴片电感（MCI系列/WHI系列）；贴片磁珠（MCP系列/MCP系列）
- 3、时钟模块：贴片磁珠（MCB系列）
- 4、调制解调器接口：贴片磁珠（MCP系列）
- 5、SD卡/SD卡组件：FUSE（0603FF系列）；贴片磁珠（MCB系列/MCP系列）
- 6、IEEE1394接口：ESD（玻璃陶瓷ESD保护器）；贴片磁珠（MCP系列）
- 7、USB接口：FUSE（0603FF/HI系列）；ESD（玻璃陶瓷ESD保护器/MLV）
- 8、HDMI/DVI接口：ESD（玻璃陶瓷ESD保护器/MLV）
- 9、LVDS接口：ESD（MLV）；贴片磁珠（MCB系列/MCP系列）
- 10、液晶显示面板：贴片磁珠（MCB系列/MCP系列）
- 11、INVERTER:FUSE（1206 SB/HI系列或AF2系列）；贴片磁珠（MCB系列/MCP系列）
- 12、RF端：贴片电感（MHI系列/MCI系列/WHI系列）；贴片磁珠（MCP系列/MCP系列）